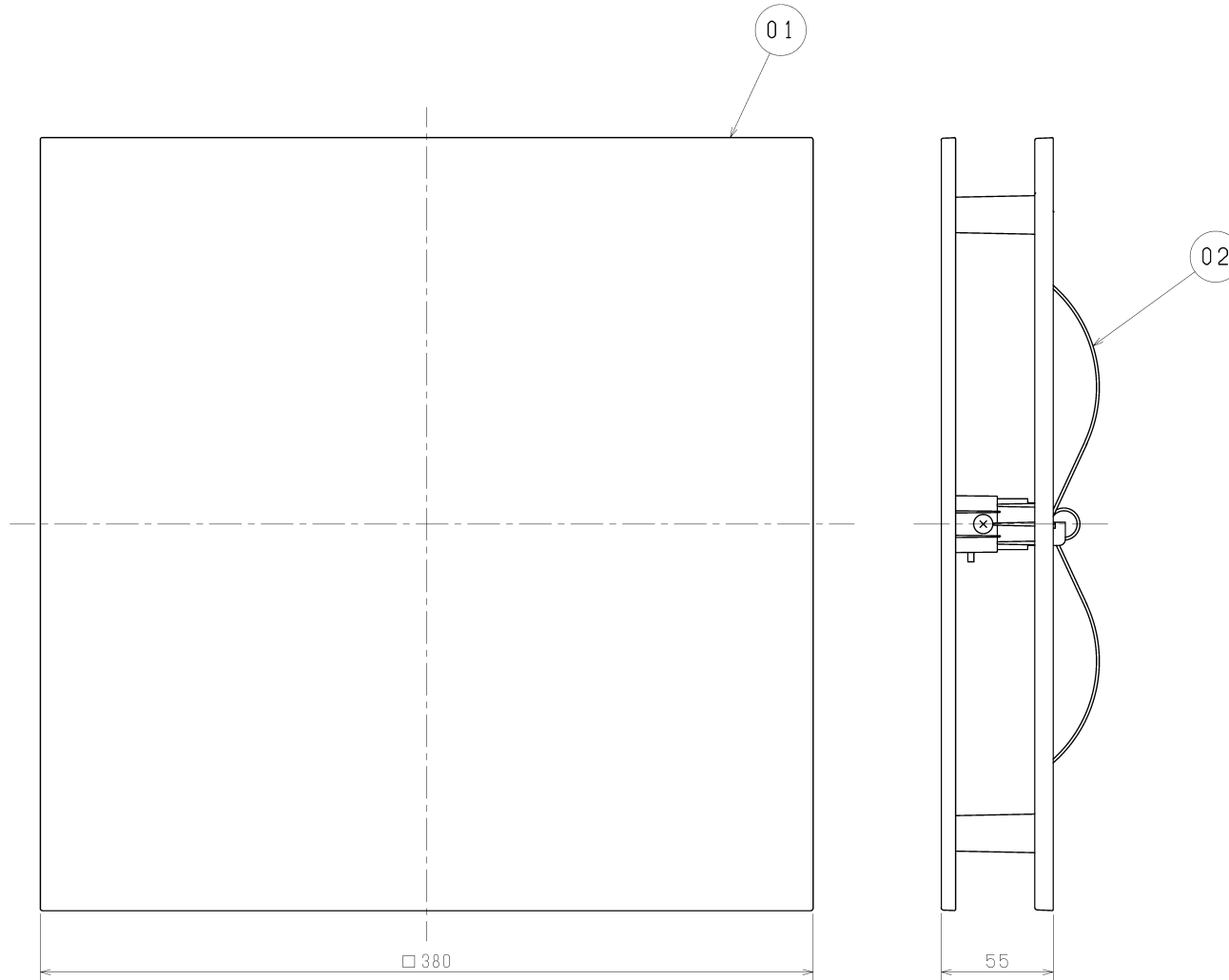


品番	品名	材質	色調(マンセル・近)
01	グリル	合成樹脂	0.8GY9.0/0.5
02	パネ		



■設置場所に関するご注意

このグリルは、換気扇本体と別売のため、別途換気扇本体が必要になります。換気扇本体によって据付可能場所が異なりますので、下表をご確認ください。換気扇本体とグリルを下表以外の用途に使用しないでください。早期故障（部品の破損、モーターの故障（動作停止・異常音））や火災、漏電（感電）、腐食（グリルなどの落下）の原因となります。

○：据付可、×：据付不可

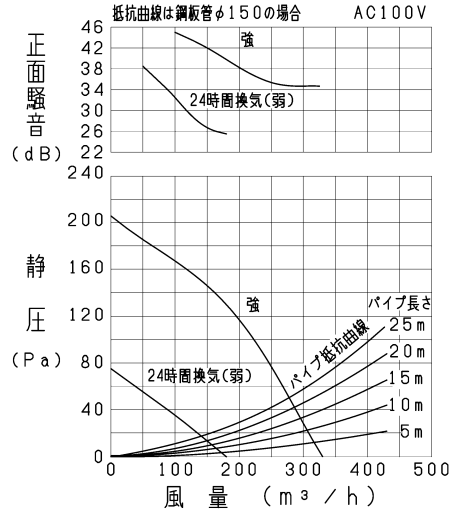
グリル別売機種本体形名	据付可能場所		
	浴室	トイレ洗面所	居間・店舗事務所
VD-18ZLXP19-1N	×	×	○
VD-20ZLX19-1N	×	×	○
VD-20ZLXP19-1N	×	×	○
VD-18ZB19-1N	×	×	○
VD-20ZB19-1N	×	×	○

・開口面積 450cm<sup>2</sup>  
 ・質量 0.8kg

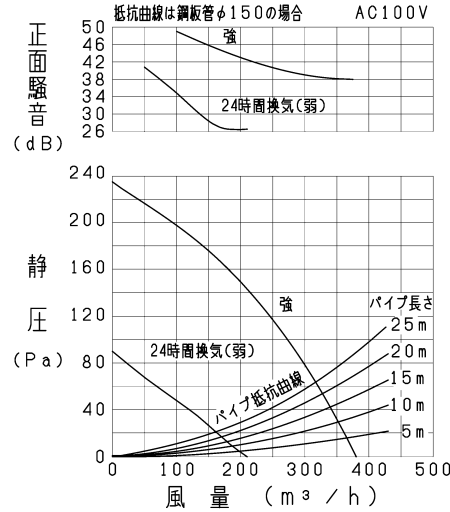
※仕様は場合により変更することがあります。

第三角法	 三菱電機株式会社	形名	P-315GB <sub>3</sub> -FP ダクト用換気扇 別売グリル フラットインテリアタイプ
作成日付	2022- 2- 1	整理番号	NB320015A 1/2

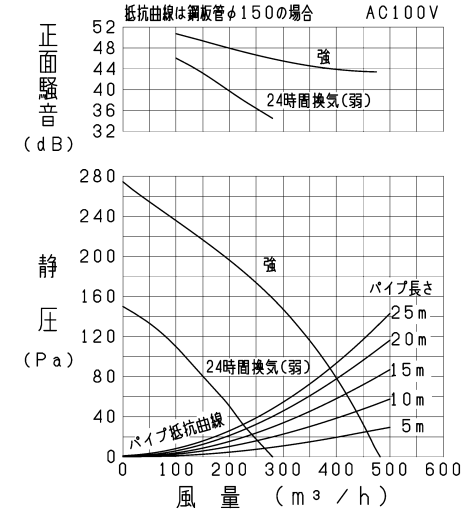
VD-18ZLXP<sub>13</sub>-IN/P-Q・騒音特性



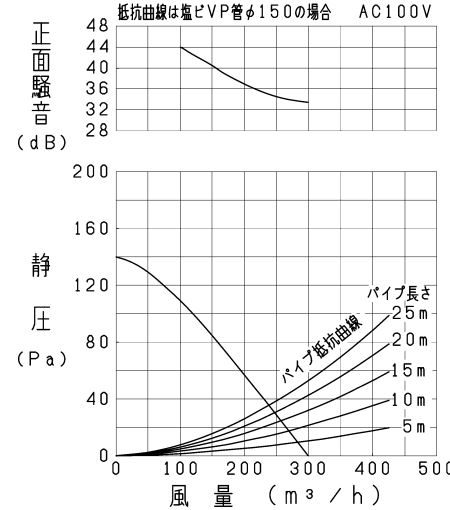
VD-20ZLX<sub>13</sub>-IN/P-Q・騒音特性



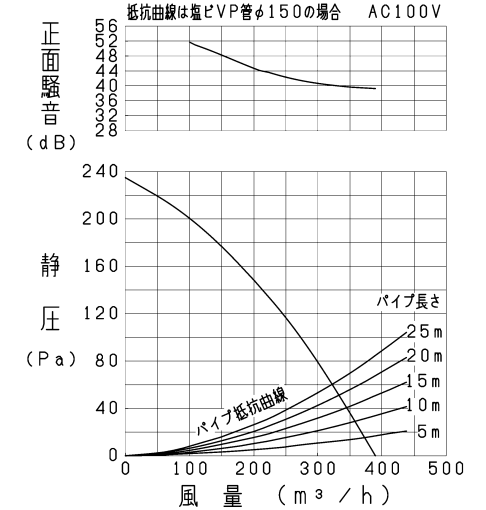
VD-20ZLXP<sub>13</sub>-IN/P-Q・騒音特性



VD-18ZB<sub>13</sub>-IN/P-Q・騒音特性



VD-20ZB<sub>13</sub>-IN/P-Q・騒音特性



正面騒音は、室外側ダクト内音が測定室に出ないようにし、  
 グリル正面（下方）より1m離れた地点でのAレンジによる値です。

■特性表（グリル別売機種と本グリル（P-315GB<sub>3</sub>-FP）を組み合わせた場合の特性値です。）

グリル別売機種 本体形名	定格電圧 (V)	定格周波数 (Hz)	設定	定格電流 (A)	定格消費電力 (W)	風量 (m³/h)	有効換気風量 (m³/h)		騒音 (dB)	質量 (kg)
							パイプ長さ20m時	パイプ長さ30m時		
VD-18ZLXP <sub>13</sub> -IN	100	60	強	0.38	36	330	285	275	33	5.5
			24時間換気(弱)	0.23	13	180	150	140	20	
VD-20ZLX <sub>13</sub> -IN			強	0.48	46	380	330	310	35.5	5.5
			24時間換気(弱)	0.3	18	210	170	160	22.5	
VD-20ZLXP <sub>13</sub> -IN			強	0.62	62	480	400	375	42	5.9
			24時間換気(弱)	0.4	26	280	230	220	29	
VD-18ZB <sub>13</sub> -IN	-	-	-	0.295	29.5	300	-	-	30	5.3
VD-20ZB <sub>13</sub> -IN	-	-	-	0.49	49	390	-	-	36	5.5

※特性は JIS C 9603 に基づく。

※仕様は場合により変更することがあります。

第三角法	三菱電機株式会社	形名	P-315GB <sub>3</sub> -FP ダクト用換気扇 別売グリル フラットインテリアタイプ
作成日付	2022- 2- 1	整理番号	NB320015A 2/2